

# BF 90.3 S4

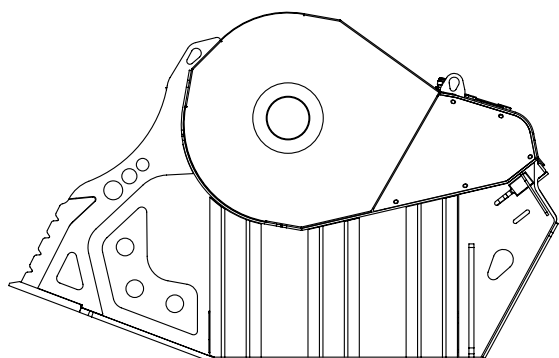
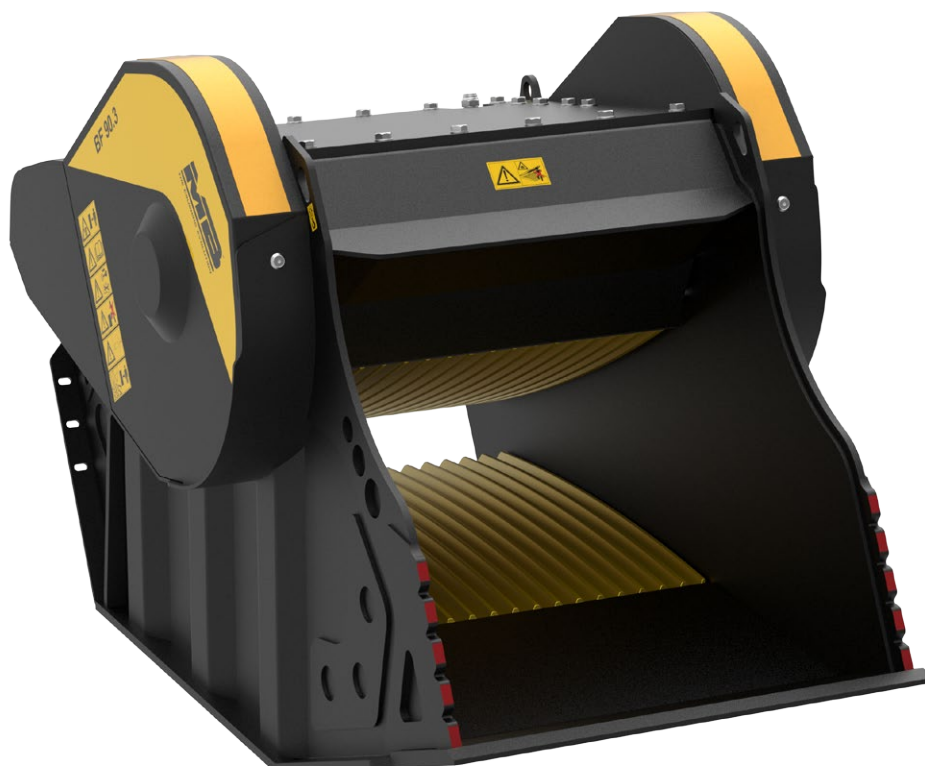
# MB

THE CRUSHING EVOLUTION

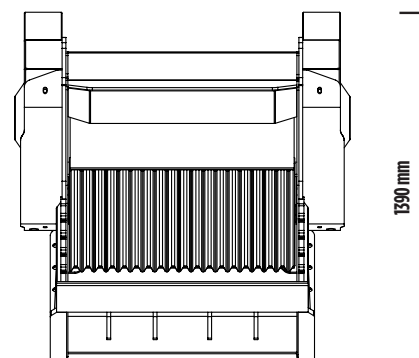
# NEW!

+ ПРОИЗВОДИТЕЛЬНЫЙ  
 + НАДЁЖНЫЙ  
 + КРЕПКИЙ

+ СБАЛАНСИРОВАННЫЙ  
 + КОМПАКТНЫЙ  
 + ПРОСТ В ОБСЛУЖИВАНИИ



2185 mm



1340 mm

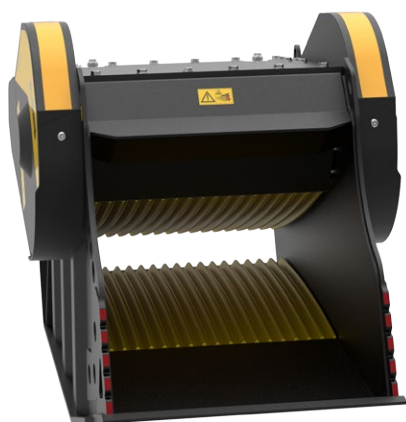
1390 mm

# NEW!

## ПОДРОБНЕЕ



RUSSIAN



### BF 90.3 S4

Произведенный и запатентованный компанией MB в 2001 году, BF90.3 стал первым дробильным ковшом в мире.

Спроектированный таким образом, чтобы устранить любое трение во время загрузки материала, и способный выдерживать жёсткие условия любой стройплощадки, BF90.3 чрезвычайно компактен и универсален, был обновлён и усовершенствован за эти годы.

Подходит для всех операций по дроблению, даже самых трудоёмких, сохраняет неизменными результаты своей работы с любым типом инертного материала.

### КОМПЛЕКТУЮЩИЕ

- РЕКОМЕНДУЕМЫЙ НАБОР ЗАПЧАСТЕЙ
- ФИКСИРОВАННОЕ КРЕПЛЕНИЕ
- БЫСТРОСЪЕМНОЕ КРЕПЛЕНИЕ "НИЖНЯЯ ЧАСТЬ"
- ДЕФЕРРИЗАТОР
- СЧЁТЧИК МОТОЧАСОВ
- НАБОР - РАСПЫЛИТЕЛЬ
- ГАРАНТИЯ 24 МЕСЯЦА

### ОБЛАСТИ ПРИМЕНЕНИЯ

- ПОВТОРНАЯ УТИЛИЗАЦИЯ
- ГОРОДСКИЕ СТРОЙПЛОЩАДКИ
- ДОРОЖНЫЕ РАБОТЫ
- СНОС СТРОЕНИЙ
- ЗЕМЛЯНЫЕ РАБОТЫ
- КАРЬЕРЫ И ШАХТЫ
- ЛИТЕЙНЫЕ ЗАВОДЫ
- ТУННЕЛИ И ОГРАНИЧЕННЫЕ ПРОСТРАНСТВА

### ТЕХНИЧЕСКИЕ ХАРАКТЕРИСТИКИ

РЕКОМЕНДУЕМЫЙ ЭКСКАВАТОР	ОБЪЕМ	РАЗМЕРЫ ЗАГРУЗОЧНОГО ОКНА	РЕГУЛИРОВКА ФРАКЦИИ НА ВЫХОДЕ	РАЗМЕРЫ
≥ 21 Ton	0,90 m <sup>3</sup>	L 910 H 540 mm	≥ 15 ≤ 140 mm	2185 x 1340 H 1390 mm
ПОТОК МАСЛА	ДАВЛЕНИЕ	ОБРАТНОЕ ДАВЛЕНИЕ	ВЕС	МАКСИМАЛЬНАЯ ПРОИЗВОДИТЕЛЬНОСТЬ
180 l/min.	220 bar	10 bar	3,50Ton	42 m <sup>3</sup> /h

Приведенные данные не носят обязательного характера, поскольку производитель оставляет за собой право улучшения выпускаемой продукции, в любой момент и без какого-либо предварительного уведомления. Значения веса экскаватора указаны ориентировочно, возможны некоторые модификации.